



Hocheffiziente Umwälzpumpen



10.2022 | DE

Bewegt Mensch und Element



Wir sind Biral



«Bei uns steht der Kunde immer im Zentrum.»

Melchior Zürcher,
Leiter Produktion und Logistik

Seit über 100 Jahren verschreiben wir uns der einen Aufgabe: Wir bauen die besten Pumpen und Systeme, die es gibt. Entwickelt und gebaut in der Schweiz, geliefert in die ganze Welt, funktionieren sie höchst effizient und zuverlässig. Auch deshalb sind wir führend bei Heiz-, Abwasser-, Fäkalien- und Hochdrucksystemen.

Das vielseitige Pumpensortiment

Ob Heizung/Lüftung, Klima/Kälte, Wasserversorgung oder Abwasserentsorgung – unsere Pumpen und der selbstverständliche Service und Support verbessern jedes System.

Sie haben Zugriff auf ein einzigartig vielseitiges Pumpensortiment. Ebenso ausgeklügelt ist die Biral-Technologie in Sachen Energieeffizienz und Wirtschaftlichkeit: Hohe Leistung und niedrigster Verbrauch sind für uns gegenüber Ihnen und der Nachhaltigkeit verpflichtend.

Heizung / Lüftung / Klima / Kälte



Wählen Sie starke und effiziente Nass- und Trockenläufer- sowie Normkreiselpumpen für wohlig warme oder eisig kalte Kreisläufe. Sie profitieren von der einheitlichen Bedienphilosophie, der Vernetzungsmöglichkeit an Gebäudeleitsysteme und der drahtlosen Kommunikation via die Smartphone-App Biral ONE.

Brauchwasser



Kompakt bis leistungsstark: Das Biral-Brauchwassersortiment bietet Pumpen in bester Qualität mit höchster Ausfallsicherheit und herausragender Wartungsfreundlichkeit.

Wasserversorgung



Alles fließt: Besonders mit unseren Druckerhöhungsanlagen und Bohrlochpumpen für jeden erdenklichen Einsatzbereich.



Abwasserentsorgung



Durchdacht konstruiert: Pumpen, Hebeanlagen und Fertig-Pumpstationen sammeln und leiten alle Arten von Abwasser.

Steuerung



Ob für Ihre Normpumpen oder massgefertigt, wir bieten für jedes System die ideale und eigenentwickelte Steuerung.

Inhaltsverzeichnis

| | |
|---|-----------|
| Allgemeine Angaben | 4 |
| Produktinformationen | 8 |
| PrimAX | 8 |
| CompAX | 12 |
| ModulA, ModulA-D | 16 |
| Hinweise für Projektierung und Montage | 23 |

Datenblätter 26



| | |
|--|-----------|
| Premium hocheffiziente Heizungsumwälzpumpen | 26 |
| PrimAX RED T2 | 26 |
| PrimAX RED BZ T2 | 34 |
| ModulA RED T2 mit Gewindeanschluss | 42 |
| ModulA RED T2 mit Flanschanschluss | 54 |
| ModulA-DRED T2 mit Gewindeanschluss | 80 |
| ModulA-D RED T2 mit Flanschanschluss | 84 |



| | |
|--|-----------|
| Premium hocheffiziente Kaltwasserumwälzpumpen | 92 |
| ModulA GREEN T2 mit Gewindeanschluss | 92 |
| ModulA GREEN T2 S mit Flanschanschluss | 104 |
| ModulA GREEN T2 M/L mit Flanschanschluss | 110 |



| | |
|--|------------|
| Premium hocheffiziente Brauchwasserpumpen | 132 |
| CompAX BLUE RV KH | 132 |
| CompAX BLUE | 138 |
| ModulA BLUE T2 mit Gewindeanschluss | 146 |
| ModulA BLUE T2 mit Flanschanschluss | 158 |

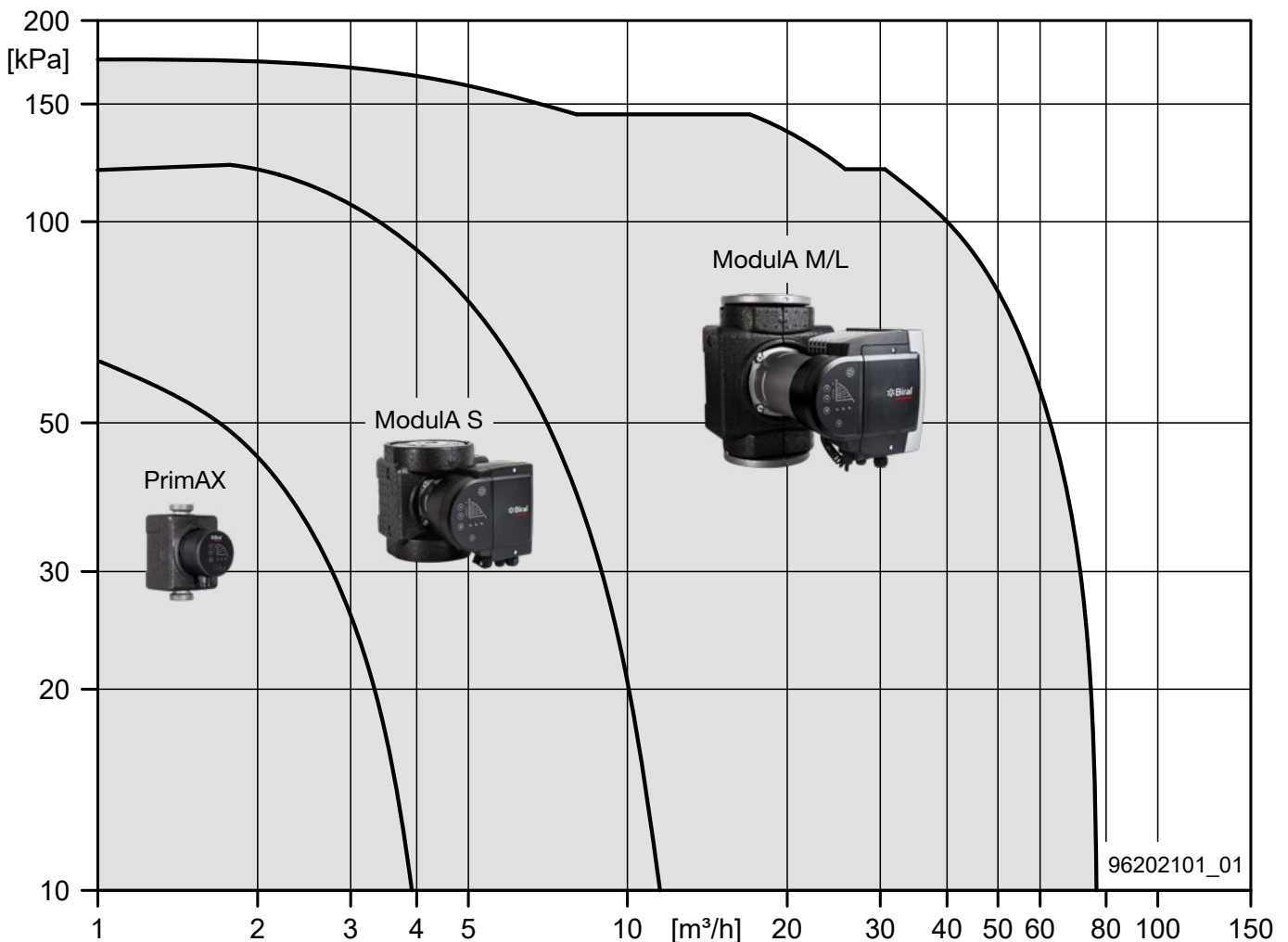
Zubehör 164

| | |
|------------------|-----|
| Allgemein | 164 |
| CompAX | 166 |
| ModulA, ModulA-D | 167 |

Allgemeine Angaben

Allgemeine Angaben

Kennlinienübersicht Heizungs-umwälzpumpen

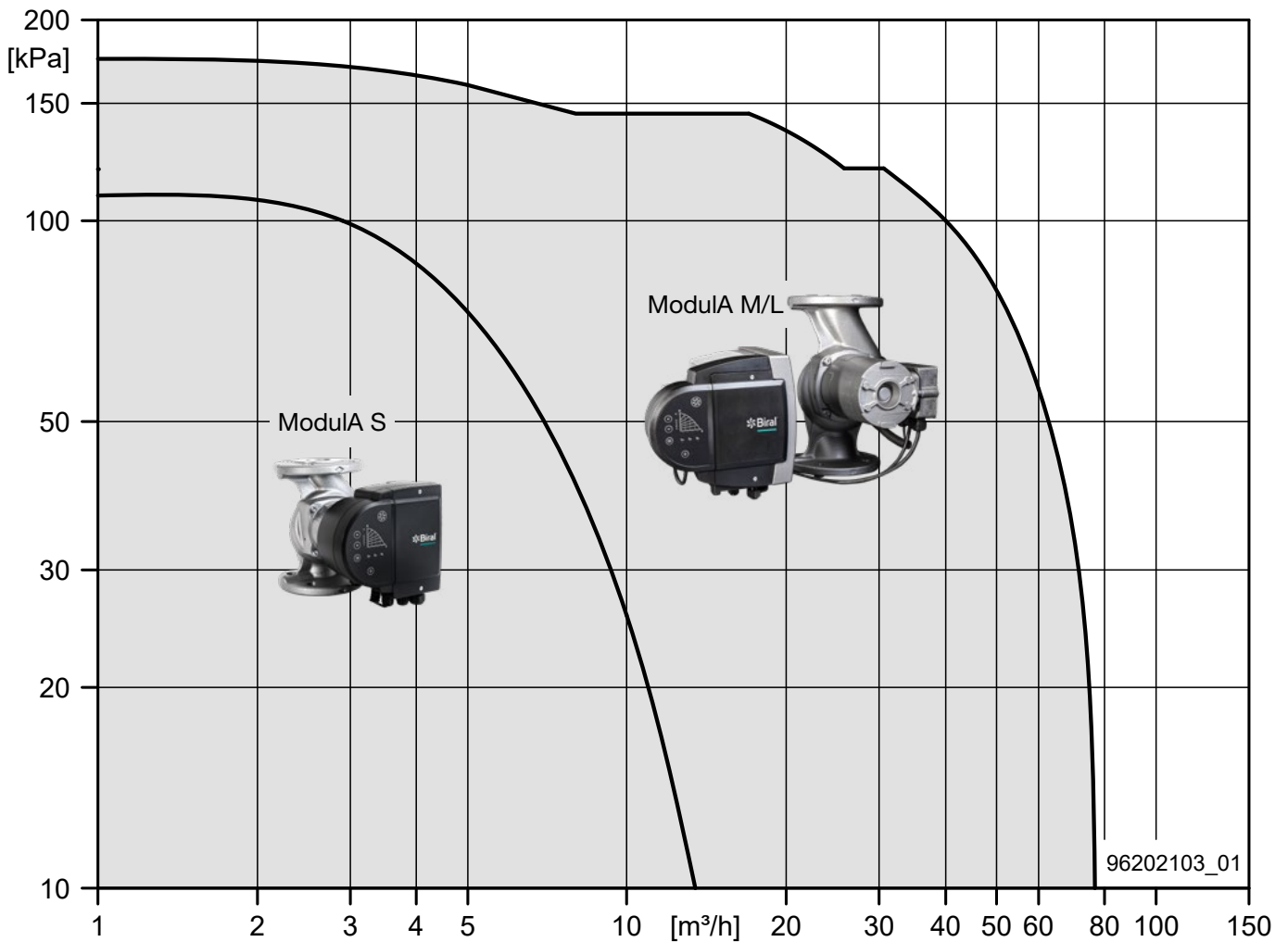


RED
Heizung / Lüftung

| Funktionen | PrimAX RED T2 | Modula RED T2 S | Modula RED T2 M/L |
|---|---------------|-----------------|-------------------|
| Mediumstemperatur | 2 – 110 °C | 15 – 110 °C | 15 – 110 °C |
| Abgesetzte Montage der Elektronik | – | – | optional |
| Störmeldung/Betriebsmeldung (umschaltbar) | – | ✓ | ✓ |
| Extern AUS oder Extern EIN (umschaltbar) | – | ✓ | ✓ |
| Power Limit (aktivierbar) | – | ✓ | ✓ |
| Tastensperre | ✓ | ✓ | ✓ |
| Durchfluss-Anzeige (m³/h) | ✓ | Biral ONE App | Biral ONE App |
| Durchfluss-Indikator | ✓ | ✓ | ✓ |
| Bluetooth Connect ↯ | – | ✓ | ✓ |
| Biral ONE App | – | ✓ | ✓ |
| BIM Biral Interface Module | – | ✓ | ✓ |

Allgemeine Angaben

Kennlinienübersicht Kaltwasserumwälzpumpen



GREEN Klima / Kälte

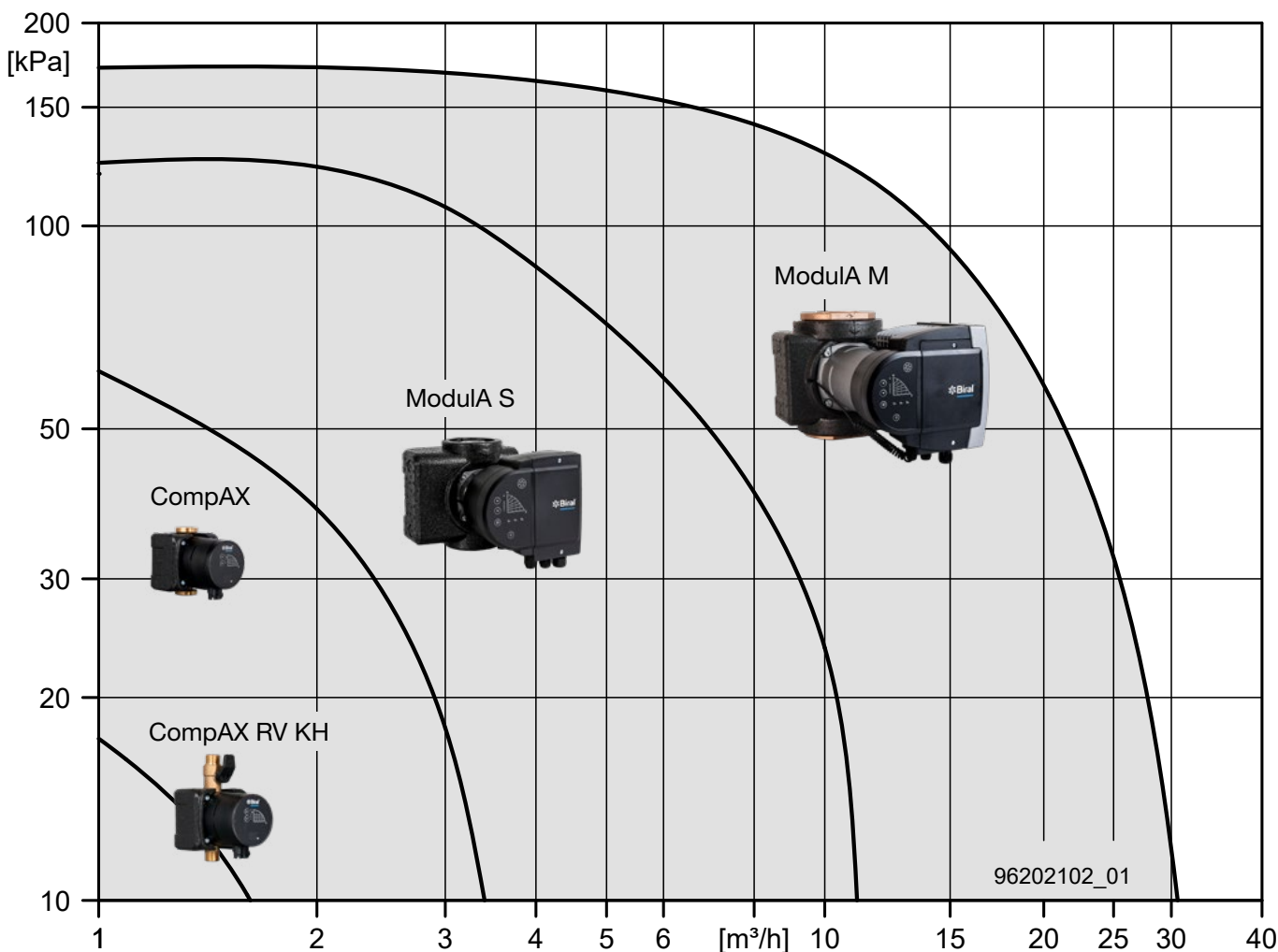
| Funktionen | ModulA GREEN T2 S | ModulA GREEN T2 M/L |
|---|----------------------|------------------------|
| Mediumstemperatur | -10 – 110 °C | -10 – 110 °C |
| Abgesetzte Montage der Elektronik | - | ✓ |
| Störmeldung/Betriebsmeldung (umschaltbar) | ✓ | ✓ |
| Extern AUS oder Extern EIN (umschaltbar) | ✓ | ✓ |
| Power Limit (aktivierbar) | ✓ | ✓ |
| Tastensperre | ✓ | ✓ |
| Durchfluss-Indikator | ✓ | ✓ |
| Bluetooth Connect ↯ | ✓ | ✓ |
| Biral ONE App | ✓ | ✓ |
| BIM Biral Interface Module | ✓ | ✓ |

Allgemeine Angaben

Allgemeine Angaben

Allgemeine Angaben

Kennlinienübersicht Brauchwasserpumpen



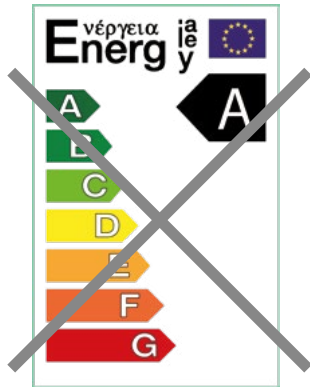
BLUE
Brauchwasser

| Funktionen | CompAX BLUE | Modula BLUE T2 S | Modula BLUE T2 M/L |
|---|-------------|------------------|--------------------|
| Mediumstemperatur | 2 – 85 °C | 15 – 85 °C | 15 – 85 °C |
| Abgesetzte Montage der Elektronik | - | - | optional |
| Störmeldung/Betriebsmeldung (umschaltbar) | - | ✓ | ✓ |
| Extern AUS oder Extern EIN (umschaltbar) | - | ✓ | ✓ |
| Power Limit (aktivierbar) | - | ✓ | ✓ |
| Tastensperre | - | ✓ | ✓ |
| Durchfluss-Indikator | ✓ | ✓ | ✓ |
| Bluetooth Connect ‡ | - | ✓ | ✓ |
| Biral ONE App | - | ✓ | ✓ |
| BIM Biral Interface Module | - | ✓ | ✓ |

Allgemeine Angaben

Biral ECO Design

Am 1. Januar 2013 wurde das alte Energielabel mit der Einstufung von «A» bis «G» durch den neuen Energieeffizienzindex (EEI) ersetzt.



Das Biral ECO Design Label

Das ECO Design Label von Biral zeigt Ihnen auf einen Blick, dass Ihre Pumpe puncto Energieeffizienz zur Spitzenklasse zählt. Ein mit «ECO Design» gekennzeichnetes Biral-Produkt spart bis zu 80 % Strom.

Durch die deutlich tieferen Stromkosten rechnet sich der Austausch älterer Pumpen durch eine neue ModuA von Biral bereits nach kurzer Zeit.



Effizienz als Verpflichtung

| | |
|-----------------------------------|------------|
| Biral PrimAX | EEI ≤ 0.14 |
| Biral ModuA | EEI ≤ 0.17 |
| ErP* Benchmark «Best in Class» | EEI ≤ 0.20 |

*ErP: Energy-related Product Directive

Die hocheffizienten Mini-Energie Umwälzpumpen von Biral sind äusserst energieeffizient und erfüllen die Anforderungen der seit dem 1. Januar 2013 in Kraft getretenen ECO Design-Richtlinie (EU-Verordnung Nr. 641/2009). Auch die verschärften EEI-Werte per August 2015 werden übertroffen.

Referenzwert

für die effizientesten Umwälzpumpen:
EEI ≤ 0.20

Trinkwassermwälzpumpen fallen nicht unter die ECO Design-Richtlinie. Trotzdem gibt es auch hier bereits hocheffiziente, energiesparende Pumpen, welche Biral im Sortiment führt.